

Mit Freude lernen!

Michael Junga

Fördermaterial für Vor- und Grundschul Kinder

Teil 2

Effektive Übungen
für Kinder mit
verzögerter Lern-
entwicklung.

Unterschiede suchen 1

Das obere Bild unterscheidet sich durch acht Details vom unteren Bild. Kreise diese Unterschiede im oberen Bild farbig aus.

ALI 4



Liebe Erzieherinnen und Erzieher, liebe Lehrerinnen und Lehrer,

die hier vorliegenden fächerübergreifenden Übungen zur Stärkung der psychischen Grundleistungen von Vor- und Grundschulkindern wurden im Rahmen des regionalen Integrationskonzeptes in Braunschweig erprobt und optimiert.

Zielgruppe dieser Übungen sind Vor- und Grundschul Kinder, deren Lernentwicklung verzögert abläuft. Dazu gehören neben den Kindern mit Teilleistungsstörungen auch solche, bei denen ein sonderpädagogischer Förderbedarf bereits gutachterlich festgestellt wurde, und die daher auf besonders individualisierende Arbeitsmittel angewiesen sind.

Ziel des Programms ist es, die wichtigsten Lernvoraussetzungen der lernschwachen Kinder so zu stärken und zu trainieren, dass sie im schulischen Lernen gut vorankommen und langfristig optimale Leistungen im Rahmen ihrer individuellen Möglichkeiten erbringen können. Insbesondere trainieren die Übungen die

- visuelle Wahrnehmung,
- die Auge-Hand-Koordination,
- das Denk- und Kombinationsvermögen,
- die allgemeine Konzentrationsfähigkeit.

Die Einsatzmöglichkeiten des Materials sind vielfältig. Sie können eine ganze Lerngruppe oder Klasse beschäftigen. Oder sie werden z.B. zum Zeitausgleich ausgegeben, wenn schneller arbeitende Kinder effektiv beschäftigt werden wollen.

Da das Leistungsvermögen von Vor- und Grundschulkindern mit verzögerter Lernentwicklung individuell sehr unterschiedlich ausfällt, wäre es nicht sinnvoll, die Vorlagen in der dargebotenen Reihenfolge bearbeiten zu lassen. Die Erzieher/innen und Lehrer/innen kennen ihre Kinder und wählen die Übungen aus, die weder zu einer Überforderung noch zu einer Unterforderung führen können.

Materialumfang

1 Informationsblatt,
36 Übungsvorlagen,
36 Lösungsvorlagen.

Besonderer Hinweis

In gleicher Ausstattung ist auch die Kopiervorlagensammlung **Fördermaterial für Vor- und Grundschul Kinder, Teil 1** erschienen.

Inhalt

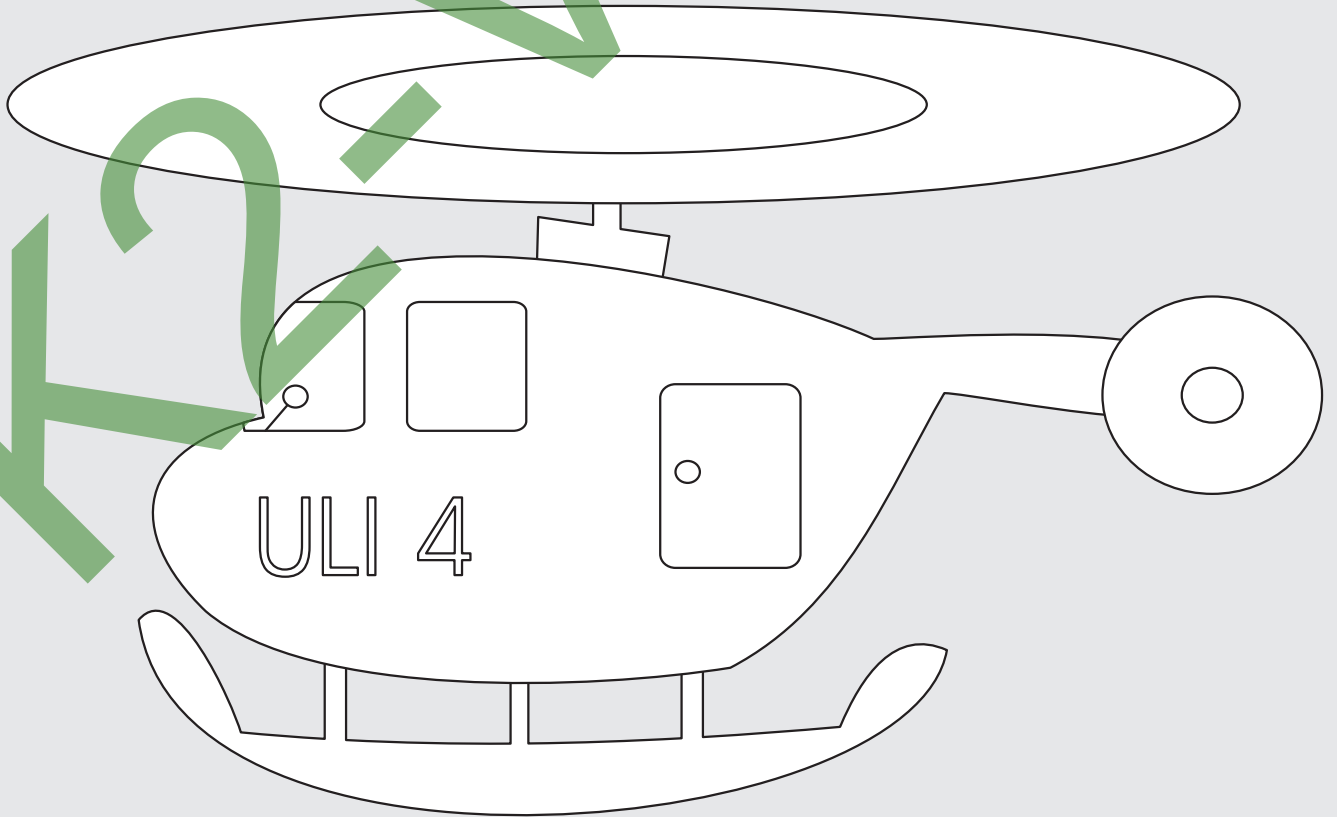
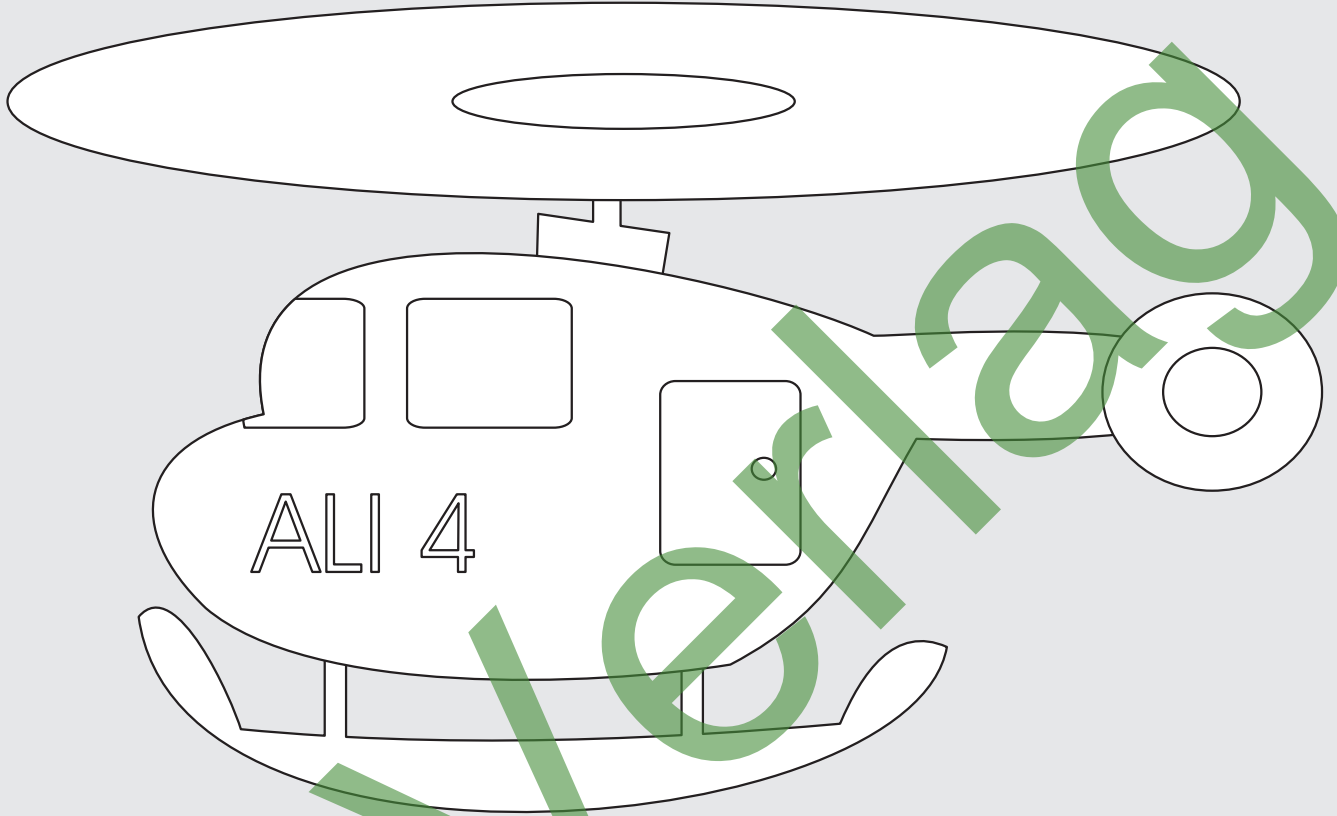
1	Unterschiede suchen 1	Die Unterschiede bei zwei Bildern einkreisen
2	Unterschiede suchen 2	
3	Unterschiede suchen 3	
4	Unterschiede suchen 4	
5	Punktebild Kasper	Gepunktete Linien nachzeichnen und das gesamte Bild farbig ausgestalten
6	Punktebild Henne	
7	Punktebild Clown	
8	Punktebild Schiff	
9	Schattenbilder 1	Bilder den entsprechenden Schattenbildern zuordnen
10	Schattenbilder 2	
11	Schattenbilder 3	
12	Schattenbilder 4	
13	Quadratmuster 1	Schwarze Muster in ein Rastefeld übertragen
14	Quadratmuster 2	
15	Quadratmuster 3	
16	Quadratmuster 4	
17	Bilderquiz 1	Veränderungen zwischen zwei Bildmengen erkennen
18	Bilderquiz 2	
19	Bilderquiz 3	
20	Bilderquiz 4	
21	Wie viele? 1	Bilder zählen
22	Wie viele? 2	
23	Wie viele? 3	
24	Wie viele? 4	
25	Zeichne nach! 1	Gepunktete Linien nachzeichnen und in ein Rasterfeld übertragen
26	Zeichne nach! 2	
27	Zeichne nach! 3	
28	Zeichne nach! 4	
29	Verborgene Dinge 1	Verborgene Objekte entdecken und zuordnen
30	Verborgene Dinge 2	
31	Verborgene Dinge 3	
32	Verborgene Dinge 4	
33	Quadratpuzzle 1	Quadratische Puzzleteile ausschneiden und richtig zusammenfügen
34	Quadratpuzzle 2	
35	Quadratpuzzle 3	
36	Quadratpuzzle 4	



Name: _____

Unterschiede suchen 1

Das untere Bild unterscheidet sich durch acht Details vom oberen Bild. Kreise diese Unterschiede im unteren Bild ein und male dann das obere Bild farbig aus.

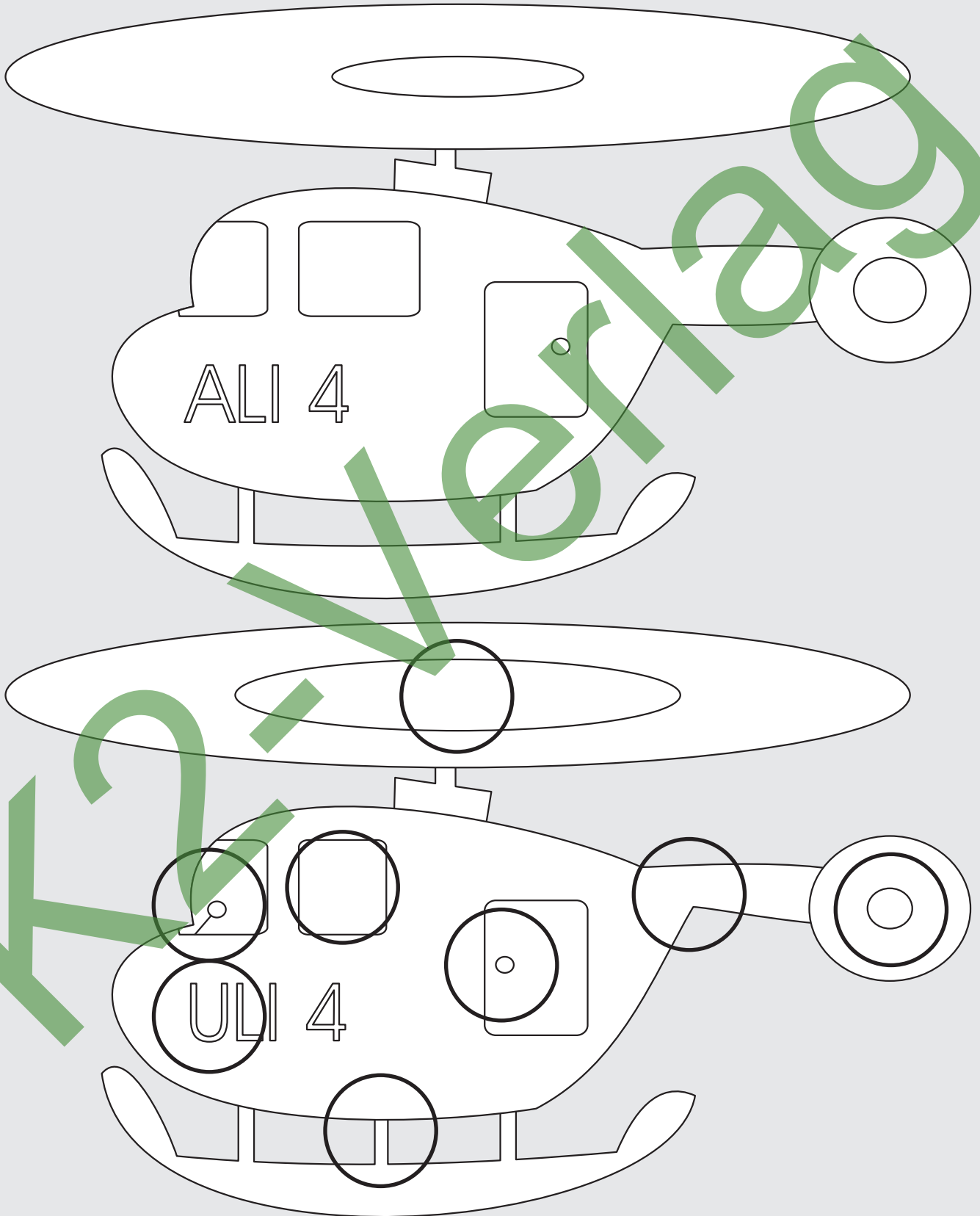




Name: _____

Unterschiede suchen 1 (L)

Das untere Bild unterscheidet sich durch acht Details vom oberen Bild. Kreise diese Unterschiede im unteren Bild ein und male dann das obere Bild farbig aus.

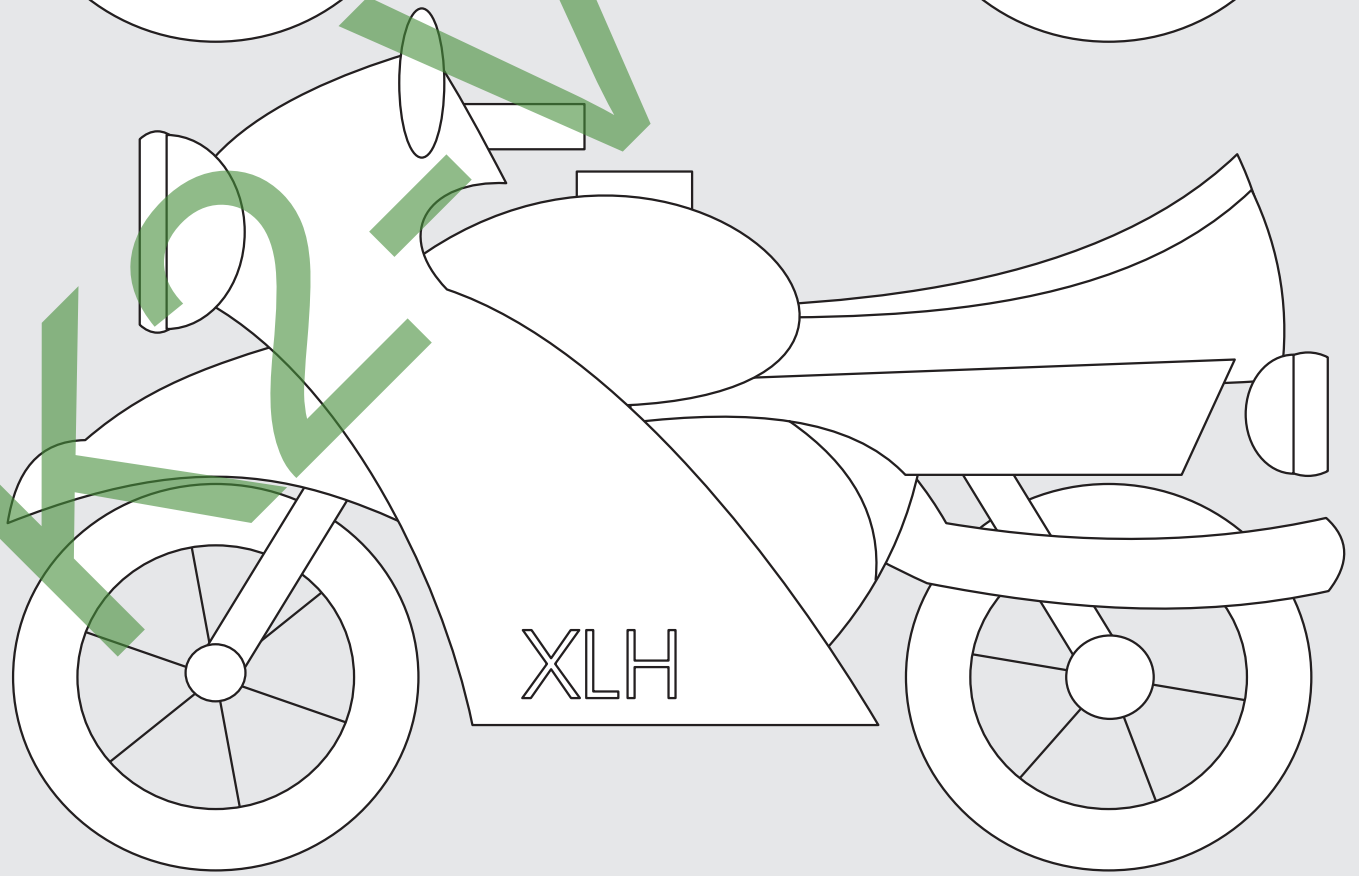
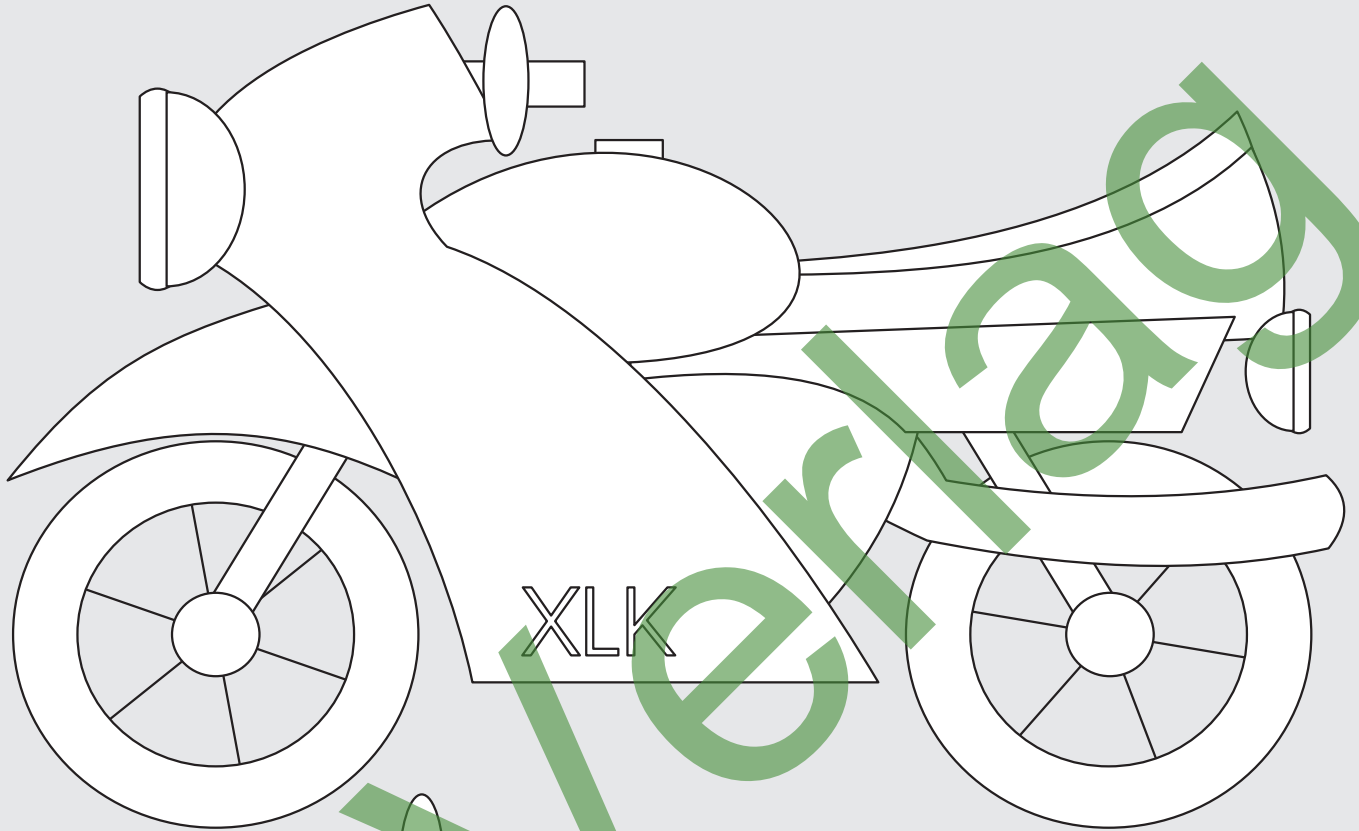




Name: _____

Unterschiede suchen 2

Das untere Bild unterscheidet sich durch acht Details vom oberen Bild. Kreise diese Unterschiede im unteren Bild ein und male dann das obere Bild farbig aus.

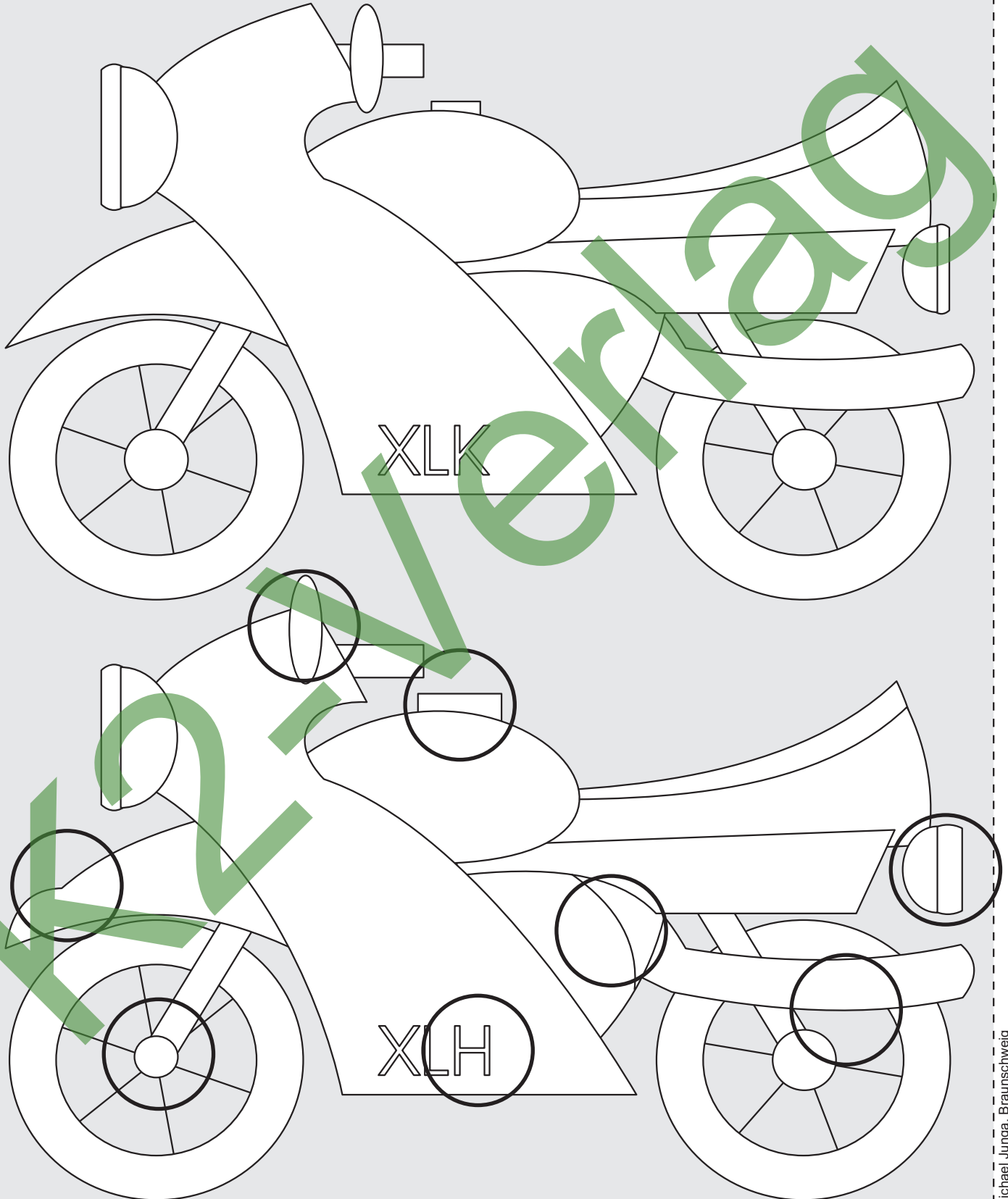




Name: _____

Unterschiede suchen 2 (L)

Das untere Bild unterscheidet sich durch acht Details vom oberen Bild. Kreise diese Unterschiede im unteren Bild ein und male dann das obere Bild farbig aus.





Name: _____

Unterschiede suchen 3

Das untere Bild unterscheidet sich durch acht Details vom oberen Bild. Kreise diese Unterschiede im unteren Bild ein und male dann das obere Bild farbig aus.

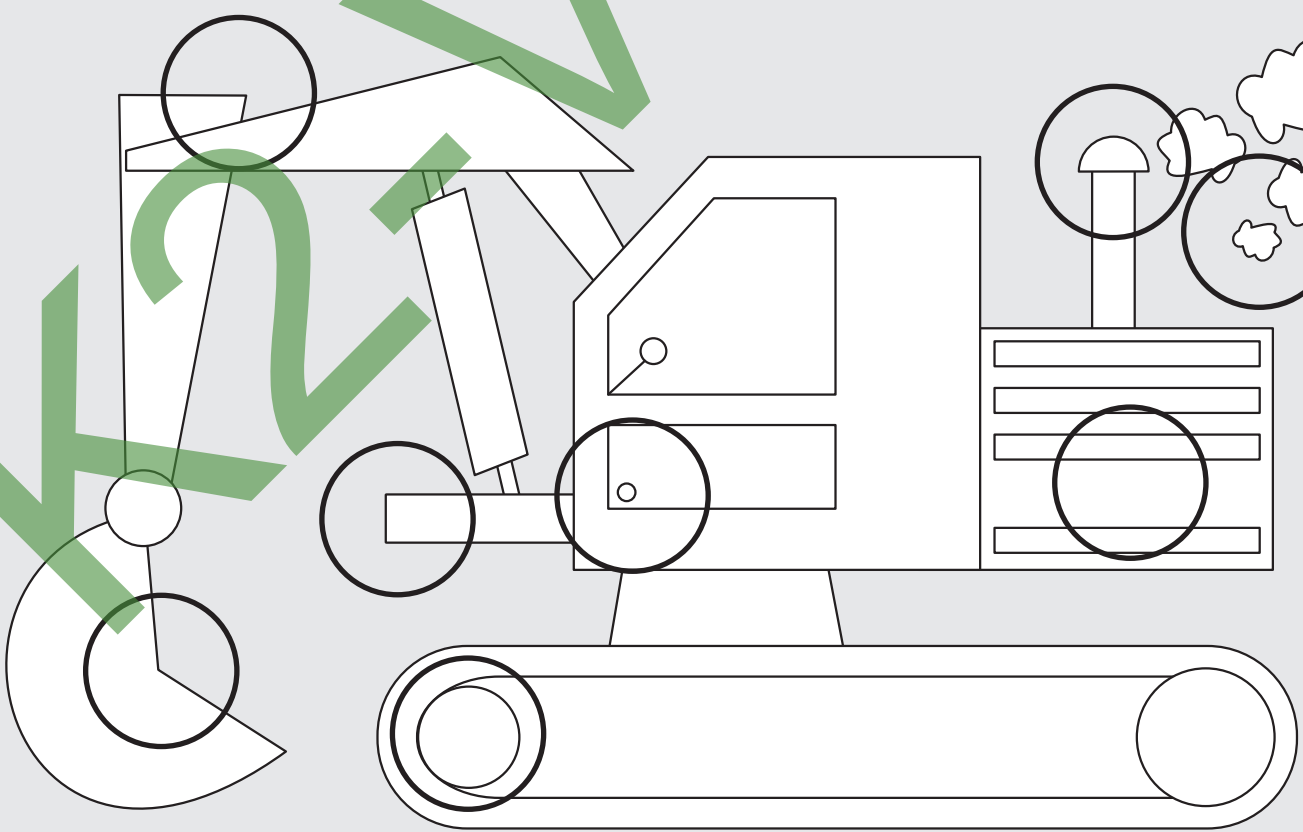
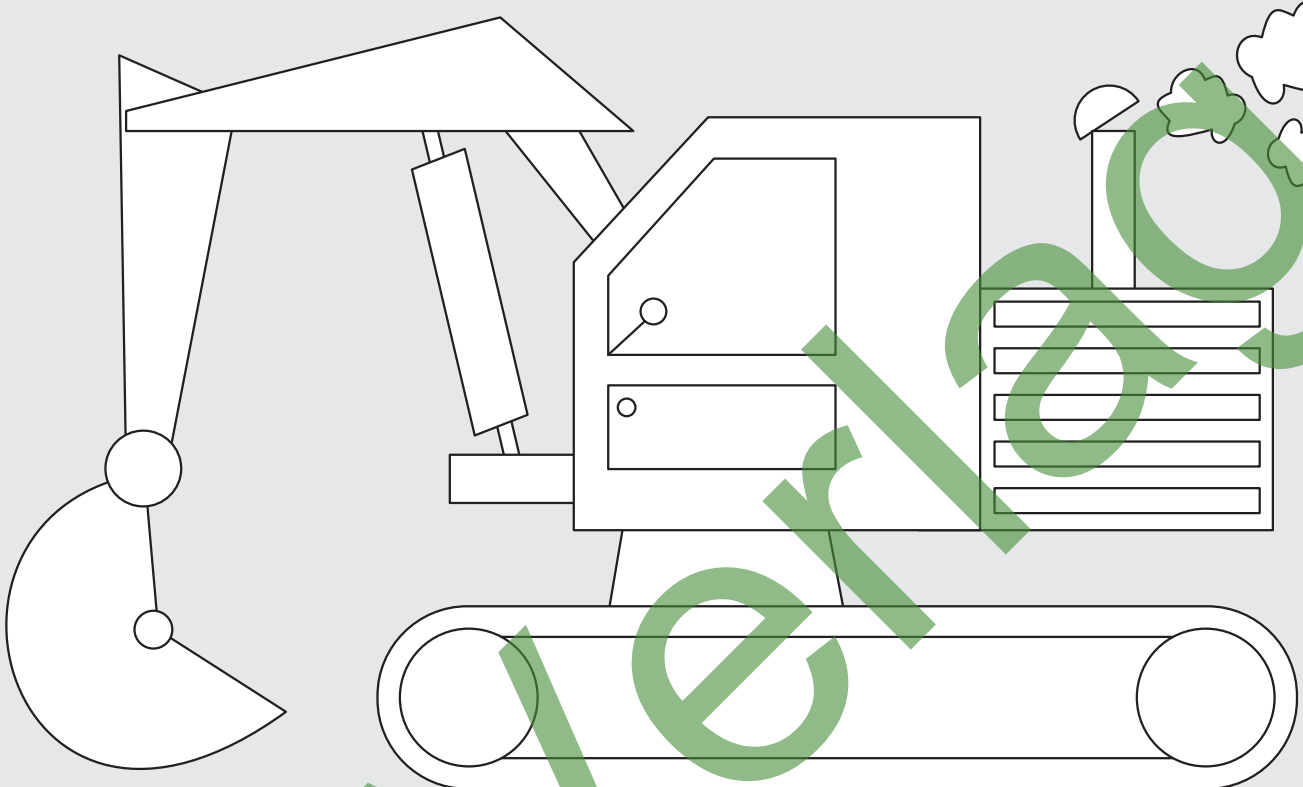




Name: _____

Unterschiede suchen 3 (L)

Das untere Bild unterscheidet sich durch acht Details vom oberen Bild. Kreise diese Unterschiede im unteren Bild ein und male dann das obere Bild farbig aus.

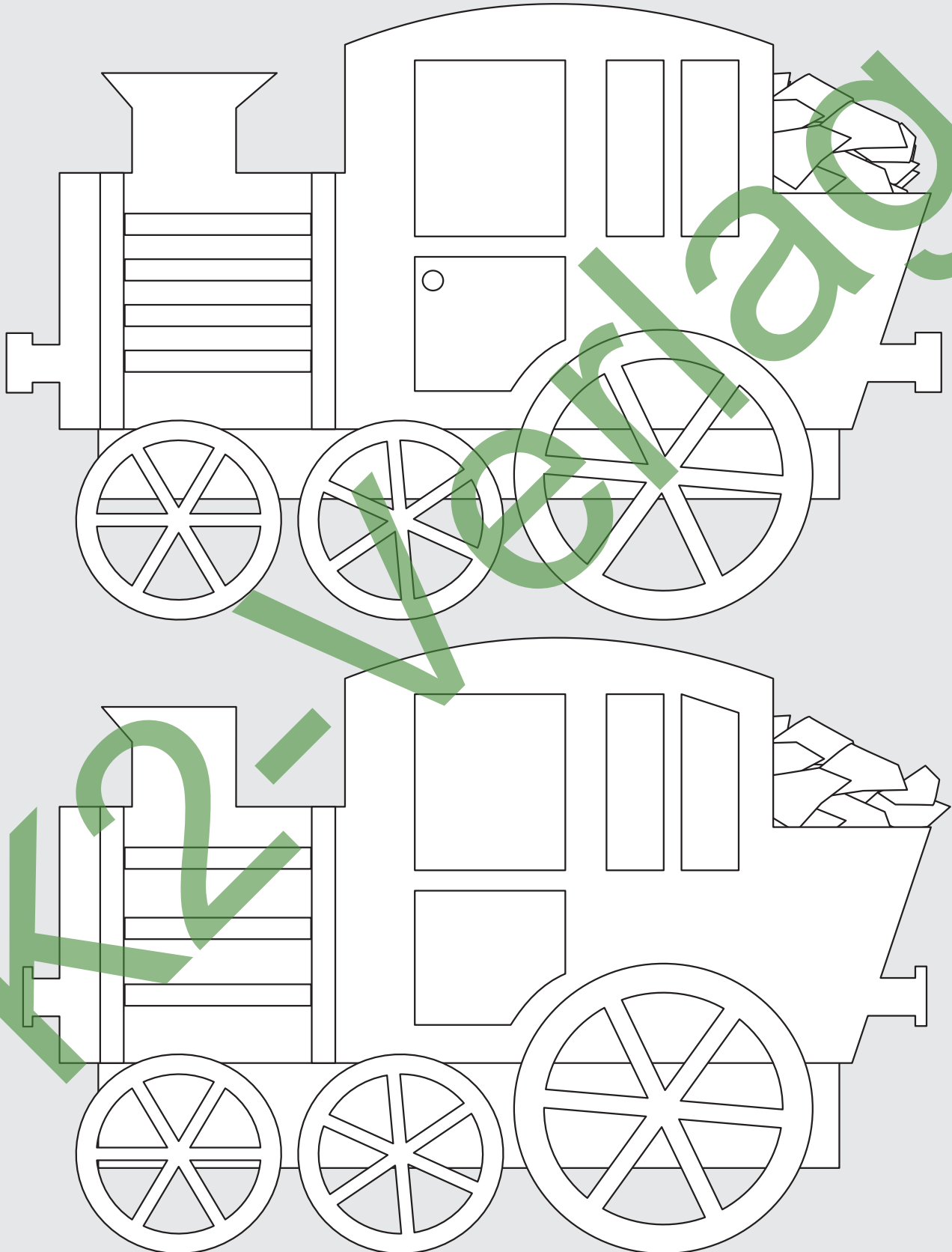




Name: _____

Unterschiede suchen 4

Das untere Bild unterscheidet sich durch acht Details vom oberen Bild. Kreise diese Unterschiede im unteren Bild ein und male dann das obere Bild farbig aus.

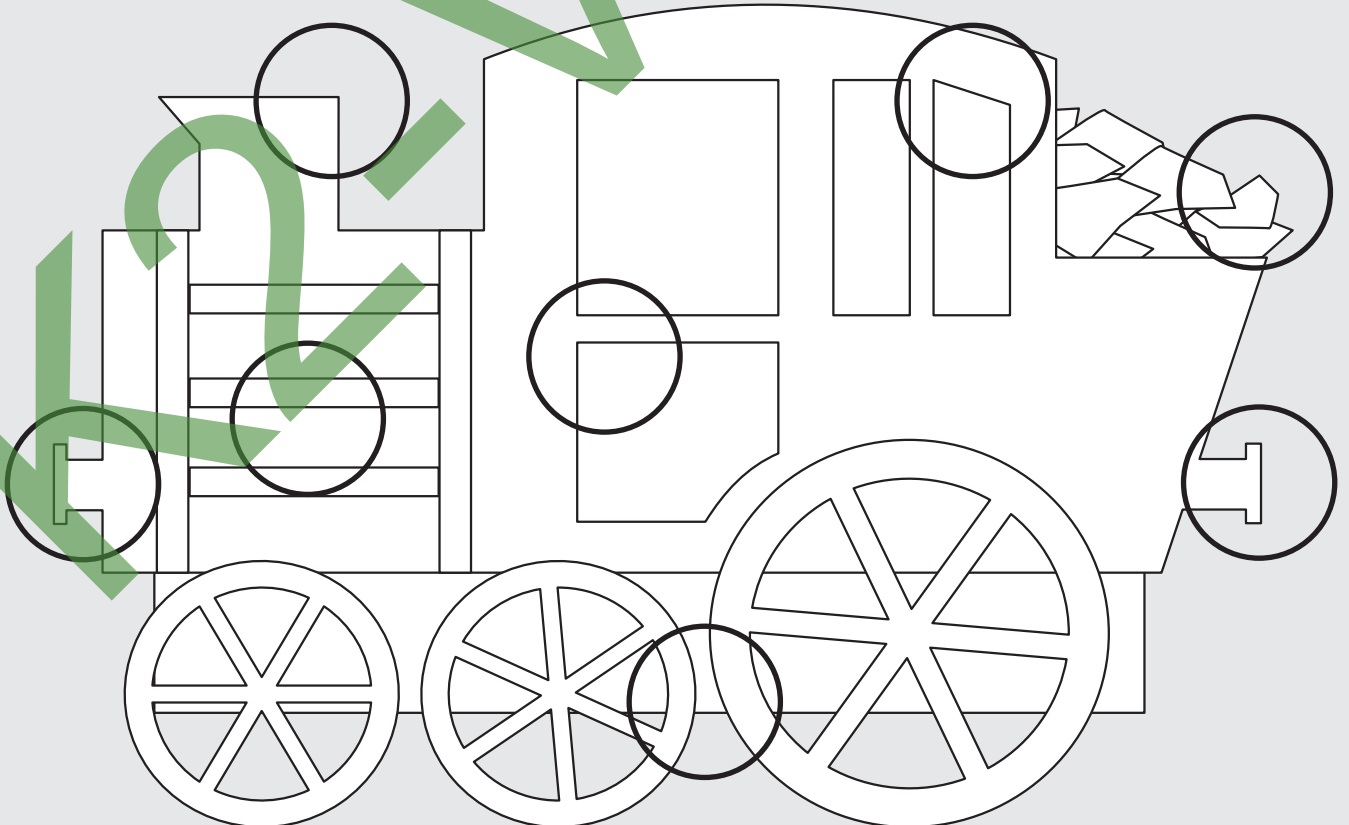




Name: _____

Unterschiede suchen 4 (L)

Das untere Bild unterscheidet sich durch acht Details vom oberen Bild. Kreise diese Unterschiede im unteren Bild ein und male dann das obere Bild farbig aus.

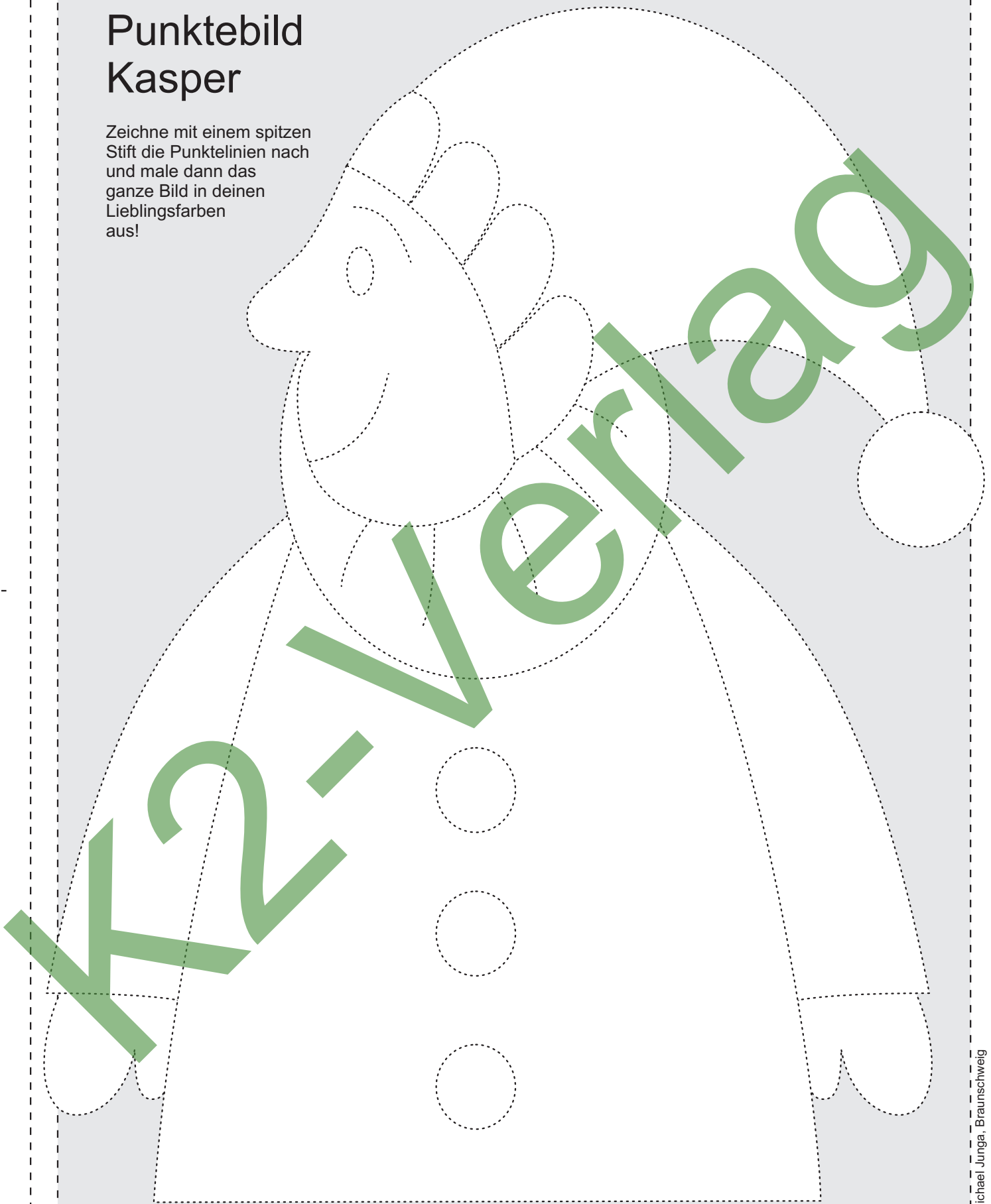




Name: _____

Punktebild Kasper

Zeichne mit einem spitzen
Stift die Punktelinien nach
und male dann das
ganze Bild in deinen
Lieblingsfarben
aus!





Name: _____

Punktebild Kasper (L)

Zeichne mit einem spitzen
Stift die Punktelinien nach
und male dann das
ganze Bild in deinen
Lieblingsfarben
aus!





Name: _____

Punktebild Henne

Zeichne mit einem spitzen Stift die Punktelinien nach und male dann das ganze Bild in deinen Lieblingsfarben aus!





Name: _____

Punktebild Henne (L)

Zeichne mit einem spitzen Stift die Punktelinien nach und male dann das ganze Bild in deinen Lieblingsfarben!

